

高通®科技
GENITOP®

GT22L16V2Y 标准点阵汉字库芯片

— 产品规格书 —

V1.1
2015-5



www.genitop.com

版本修订记录

| 版本号 | 修改内容 | 日期 | 备注 |
|-----------|--------------------------------|---------|----|
| V 1.0I_A | 原始版本 | 2011-12 | |
| V1.0 I _B | 引脚描述修改 | 2012-01 | |
| V1.1 I _A | 8x16 ASCII 字符位置下调, 高通输入法 码表 | 2012-02 | |
| V1.2 I _B | 修改 Datasheet 格式 | 2012-07 | |
| V1.2 I _C | 修改 Datasheet 格式 | 2015-05 | |
| | | | |
| | | | |
| | | | |
| | | | |
| | | | |
| | | | |
| | | | |
| | | | |
| | | | |
| | | | |
| | | | |

目 录

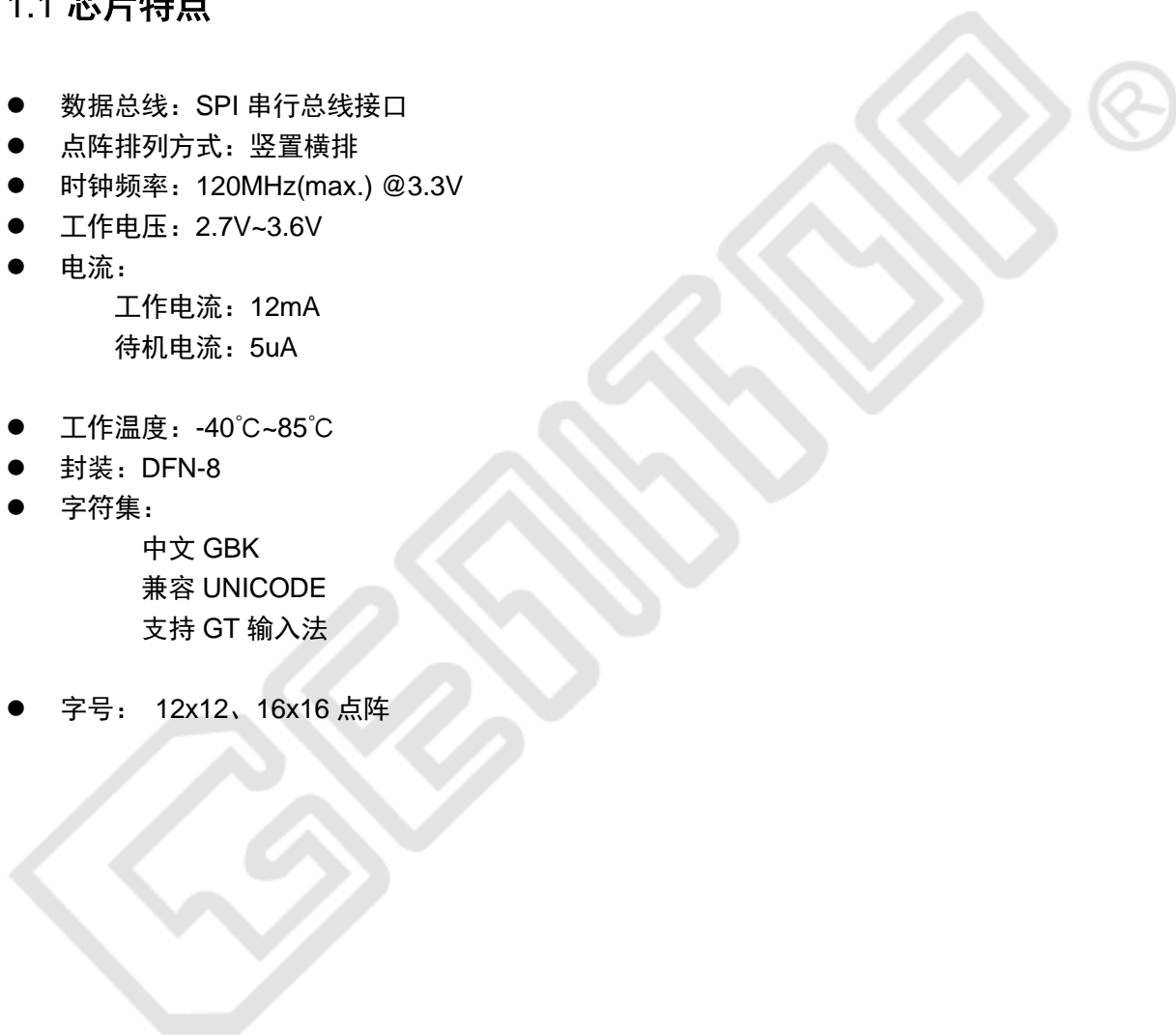
| | |
|--|-----------|
| 1 概述 | 4 |
| 1.1 芯片特点 | 4 |
| 1.2 芯片内容 | 5 |
| 1.3 字型样张 | 6 |
| 1.3.1 汉字点阵字符 | 6 |
| 1.3.2 其它点阵字符 | 7 |
| 2 操作指令 | 10 |
| 2.1 Instruction Parameter(指令参数)..... | 10 |
| 2.2 Read Data Bytes (一般读取) | 10 |
| 2.3 Read Data Bytes at Higher Speed (快速读取点阵数据) | 11 |
| 3 引脚描述与电路连接 | 12 |
| 3.1 引脚配置 | 12 |
| 3.2 引脚描述 | 12 |
| 3.3 SPI 接口与主机接口参考电路示意图 | 14 |
| 4 电气特性 | 15 |
| 4.1 绝对最大额定值..... | 15 |
| 4.2 DC 特性..... | 15 |
| 4.3 AC 特性..... | 15 |
| 5 封装尺寸 | 17 |
| 6 字库排置 (竖置横排) | 18 |
| 6.1 点阵排列格式 | 18 |
| 6.2 15X16 点汉字排列格式举例..... | 18 |
| 6.3 16 点阵不等宽 ASCII 方头 (Arial) 字符排列格式..... | 18 |
| 7 点阵数据验证 (客户参考用) | 20 |

1 概述

GT22L16V2Y 是一款内含 UNICODE 字符集 12x12 点阵的汉字库芯片，支持 GB18030 字符集中双字节汉字（GBK 20902 汉字），同时含有 GB2312 的 12x12 和 16x16 字库点阵。含 4 套 ASCII 字符。排列格式为竖置横排。用户通过字符内码，利用本手册提供的方法计算出该字符点阵在芯片中的地址，可从该地址连续读出字符点阵信息。此芯片支持高通汉字输入法，详情请参考输入法资料包。

1.1 芯片特点

- 数据总线：SPI 串行总线接口
- 点阵排列方式：竖置横排
- 时钟频率：120MHz(max.) @3.3V
- 工作电压：2.7V~3.6V
- 电流：
 - 工作电流：12mA
 - 待机电流：5uA
- 工作温度：-40°C~85°C
- 封装：DFN-8
- 字符集：
 - 中文 GBK
 - 兼容 UNICODE
 - 支持 GT 输入法
- 字号：12x12、16x16 点阵



1.2 芯片内容

| 字符集 | 字库 | 字号 | 字符数 | 字体 | 排列方式 |
|---------------------|--------------------|-------|-------|----|--------|
| ASCII 字符集 | ASCII | 5x7 | 96 | 标准 | Y-竖置横排 |
| | ASCII | 7x8 | 96 | 标准 | Y-竖置横排 |
| | ASCII | 6x12 | 96 | 标准 | Y-竖置横排 |
| | ASCII | 8x16 | 96 | 标准 | Y-竖置横排 |
| | ASCII | 8x16 | 96 | 粗体 | Y-竖置横排 |
| UNICODE 字符集 | UNICODE V1.0 汉字 | 12x12 | 20902 | 宋体 | Y-竖置横排 |
| GB2312 字符集 | GB2312 汉字 | 12x12 | 6763 | 宋体 | Y-竖置横排 |
| | GB2312 字符 | 12x12 | 188 | 宋体 | Y-竖置横排 |
| | GB2312 汉字 | 16x16 | 6763 | 宋体 | Y-竖置横排 |
| | GB2312 字符 | 16x16 | 188 | 宋体 | Y-竖置横排 |
| GBK→ UNICODE 转码表 | | | | | |
| UNICODE→ GBK 转码表 | | | | | |
| 高通输入法码表 | | | | | |

1.3 字型样张

1.3.1 汉字点阵字符

12x12 点阵 Unicode 汉字

| | | | | | | | | | |
|---|---|---|---|---|---|---|---|---|---|
| < | < | 用 | 汉 | 字 | 找 | 高 | 通 | > | > |
| 一 | 丁 | 弓 | 七 | 上 | 下 | 刀 | 万 | 丈 | 三 |
| 上 | 下 | 开 | 不 | 与 | 丐 | 丐 | 丑 | 刃 | 专 |
| 且 | 丕 | 世 | 出 | 丘 | 丙 | 业 | 丛 | 东 | 丝 |
| 丞 | 去 | 北 | 西 | 丢 | 非 | 两 | 严 | 並 | 丧 |

12x12 点阵 GB2312 汉字

| | | | | | | | | | |
|---|---|---|---|---|---|---|---|---|---|
| < | < | 用 | 汉 | 字 | 找 | 高 | 通 | > | > |
| 啊 | 阿 | 埃 | 挨 | 哎 | 唉 | 哀 | 皑 | 癌 | 蔼 |
| 矮 | 艾 | 碍 | 爰 | 隘 | 鞑 | 氨 | 安 | 俺 | 按 |
| 暗 | 岸 | 胺 | 案 | 肮 | 昂 | 盎 | 凹 | 敖 | 熬 |
| 鞑 | 黯 | 勰 | 融 | 融 | 融 | 融 | 融 | 融 | 融 |

16x16 点阵 GB2312 汉字

| | | | | | | | | | |
|---|---|---|---|---|---|---|---|---|---|
| < | < | 用 | 汉 | 字 | 找 | 高 | 通 | > | > |
| 啊 | 阿 | 埃 | 挨 | 哎 | 唉 | 哀 | 皑 | 癌 | 蔼 |
| 矮 | 艾 | 碍 | 爰 | 隘 | 鞑 | 氨 | 安 | 俺 | 按 |

1.3.2 其它点阵字符

5x7 点阵 ASCII 标准字符

| Low 4bit / High 4bit | 0 | 1 | 2 | 3 | 4 | 5 | 6 | 7 | 8 | 9 | A | B | C | D | E | F |
|----------------------|---|---|---|---|----|---|---|---|---|---|---|---|---|---|---|---|
| 2 | | ! | " | # | \$ | % | & | ' | (|) | * | + | , | - | . | / |
| 3 | 0 | 1 | 2 | 3 | 4 | 5 | 6 | 7 | 8 | 9 | : | ; | < | = | > | ? |
| 4 | @ | A | B | C | D | E | F | G | H | I | J | K | L | M | N | O |
| 5 | P | Q | R | S | T | U | V | W | X | Y | Z | [| \ |] | ^ | _ |
| 6 | ` | a | b | c | d | e | f | g | h | i | j | k | l | m | n | o |
| 7 | p | q | r | s | t | u | v | w | x | y | z | { | | } | ~ | |

7x8 点阵 ASCII 标准字符

| Low 4bit / High 4bit | 0 | 1 | 2 | 3 | 4 | 5 | 6 | 7 | 8 | 9 | A | B | C | D | E | F |
|----------------------|---|---|---|---|----|---|---|---|---|---|---|---|---|---|---|---|
| 2 | | ! | " | # | \$ | % | & | ' | (|) | * | + | , | - | . | / |
| 3 | 0 | 1 | 2 | 3 | 4 | 5 | 6 | 7 | 8 | 9 | : | ; | < | = | > | ? |
| 4 | @ | A | B | C | D | E | F | G | H | I | J | K | L | M | N | O |
| 5 | P | Q | R | S | T | U | V | W | X | Y | Z | [| \ |] | ^ | _ |
| 6 | ` | a | b | c | d | e | f | g | h | i | j | k | l | m | n | o |
| 7 | p | q | r | s | t | u | v | w | x | y | z | { | | } | ~ | |

6x12 点阵 ASCII 标准字符

| Low 4bit / High 4bit | 0 | 1 | 2 | 3 | 4 | 5 | 6 | 7 | 8 | 9 | A | B | C | D | E | F |
|----------------------|---|---|---|---|----|---|---|---|---|---|---|---|---|---|---|---|
| 2 | | ! | " | # | \$ | % | & | ' | (|) | * | + | , | - | . | / |
| 3 | 0 | 1 | 2 | 3 | 4 | 5 | 6 | 7 | 8 | 9 | : | ; | < | = | > | ? |
| 4 | @ | A | B | C | D | E | F | G | H | I | J | K | L | M | N | O |
| 5 | P | Q | R | S | T | U | V | W | X | Y | Z | [| \ |] | ^ | _ |
| 6 | ` | a | b | c | d | e | f | g | h | i | j | k | l | m | n | o |
| 7 | p | q | r | s | t | u | v | w | x | y | z | { | | } | ~ | |

8x16 点阵 ASCII 标准字符

| Low 4bit / High 4bit | 0 | 1 | 2 | 3 | 4 | 5 | 6 | 7 | 8 | 9 | A | B | C | D | E | F |
|----------------------|---|---|---|---|----|---|---|---|---|---|---|---|---|---|---|---|
| 2 | | ! | " | # | \$ | % | & | ' | (|) | * | + | , | - | . | / |
| 3 | 0 | 1 | 2 | 3 | 4 | 5 | 6 | 7 | 8 | 9 | : | ; | < | = | > | ? |
| 4 | @ | A | B | C | D | E | F | G | H | I | J | K | L | M | N | O |
| 5 | P | Q | R | S | T | U | V | W | X | Y | Z | [| \ |] | ^ | _ |
| 6 | ` | a | b | c | d | e | f | g | h | i | j | k | l | m | n | o |
| 7 | p | q | r | s | t | u | v | w | x | y | z | { | | } | ~ | |

8x16 点阵 ASCII 粗体字符

| Low 4bit / High 4bit | 0 | 1 | 2 | 3 | 4 | 5 | 6 | 7 | 8 | 9 | A | B | C | D | E | F |
|----------------------|---|---|---|---|----|---|---|---|---|---|---|---|---|---|---|---|
| 2 | | ! | " | # | \$ | % | & | ' | (|) | * | + | , | - | . | / |
| 3 | 0 | 1 | 2 | 3 | 4 | 5 | 6 | 7 | 8 | 9 | : | ; | < | = | > | ? |
| 4 | @ | A | B | C | D | E | F | G | H | I | J | K | L | M | N | O |
| 5 | P | Q | R | S | T | U | V | W | X | Y | Z | [| \ |] | ^ | _ |
| 6 | ` | a | b | c | d | e | f | g | h | i | j | k | l | m | n | o |
| 7 | p | q | r | s | t | u | v | w | x | y | z | { | | } | ~ | |



2 操作指令

2.1 Instruction Parameter(指令参数)

| Instruction | Description | Instruction Code(One-Byte) | | Address Bytes | Dummy Bytes | Data Bytes |
|-------------|---------------------------------|----------------------------|------|---------------|-------------|------------|
| READ | Read Data Bytes | 0000 0011 | 03 h | 3 | — | 1 to ∞ |
| FAST_READ | Read Data Bytes at Higher Speed | 0000 1011 | 0B h | 3 | 1 | 1 to ∞ |

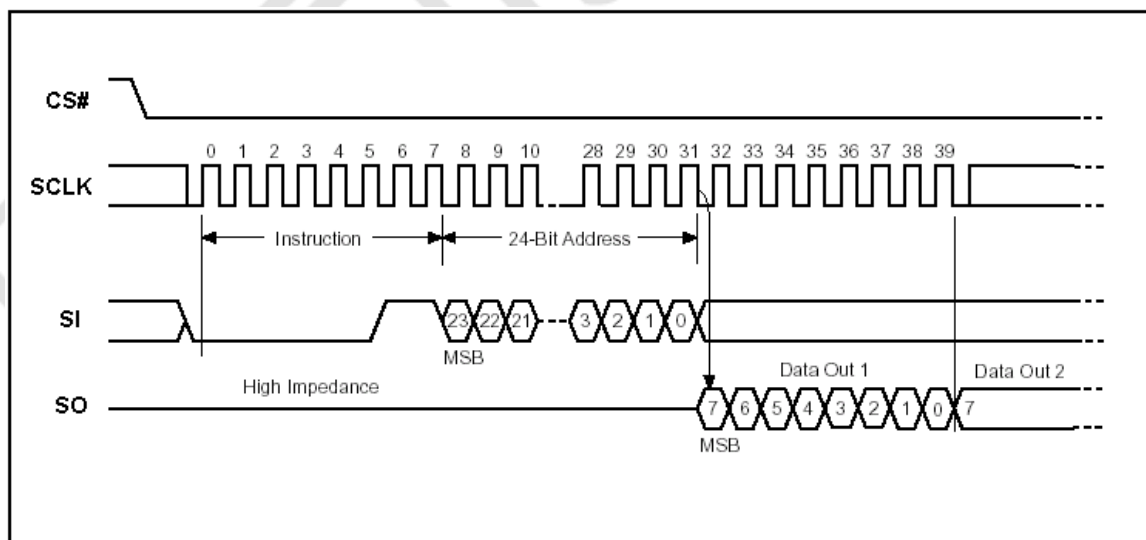
2.2 Read Data Bytes (一般读取)

Read Data Bytes 需要用指令码来执行每一次操作。READ 指令的时序如下(图):

- 首先把片选信号 (CS#) 变为低, 紧跟着的是 1 个字节的命令字 (03 h) 和 3 个字节的地址和通过串行数据输入引脚 (SI) 移位输入, 每一位在串行时钟 (SCLK) 上升沿被锁存。
- 然后该地址的字节数据通过串行数据输出引脚 (SO) 移位输出, 每一位在串行时钟 (SCLK) 下降沿被移出。
- 读取字节数据后, 则把片选信号 (CS#) 变为高, 结束本次操作。

如果片选信号 (CS#) 继续保持为底, 则下一个地址的字节数据继续通过串行数据输出引脚 (SO) 移位输出。

图: Read Data Bytes (READ) Instruction Sequence and Data-out sequence:

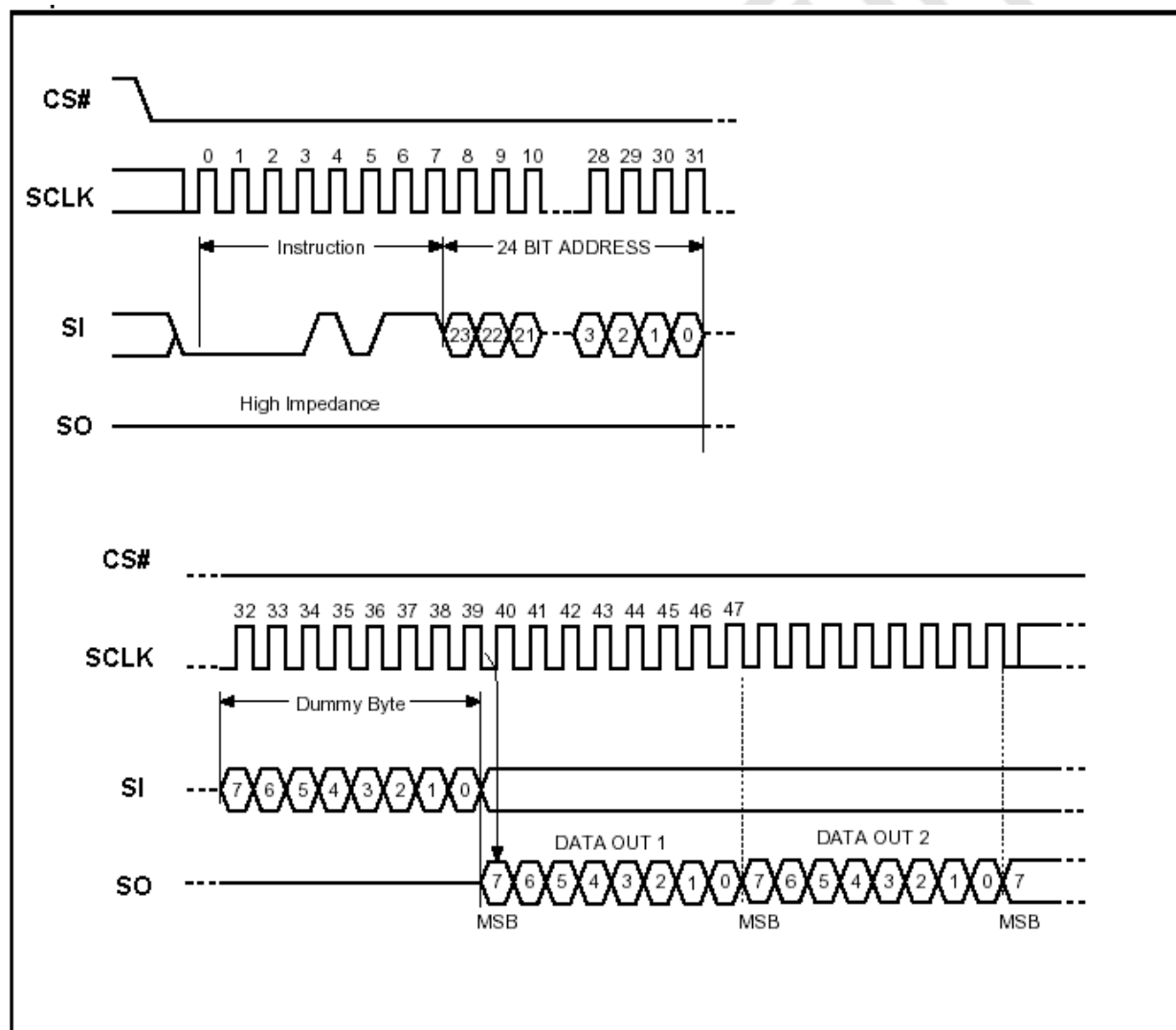


2.3 Read Data Bytes at Higher Speed (快速读取点阵数据)

Read Data Bytes at Higher Speed 需要用指令码来执行操作。READ_FAST 指令的时序如下(图):

- 首先把片选信号 (CS#) 变为低, 紧跟着的是 1 个字节的命令字 (0B h) 和 3 个字节的地址以及一个字节 Dummy Byte 通过串行数据输入引脚 (SI) 移位输入, 每一位在串行时钟 (SCLK) 上升沿被锁存。
- 然后该地址的字节数据通过串行数据输出引脚 (SO) 移位输出, 每一位在串行时钟 (SCLK) 下降沿被移出。
- 如果片选信号 (CS#) 继续保持为底, 则下一个地址的字节数据继续通过串行数据输出引脚 (SO) 移位输出。例: 读取一个 15x16 点阵汉字需要 32Byte, 则连续 32 个字节读取后结束一个汉字的点阵数据读取操作。
如果不需要继续读取数据, 则把片选信号 (CS#) 变为高, 结束本次操作。

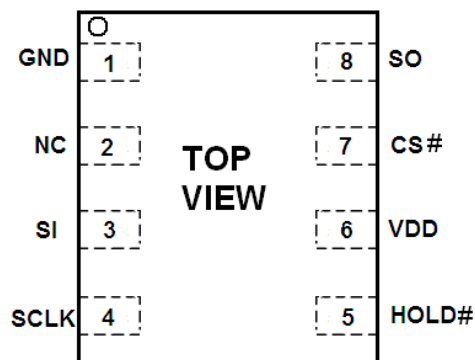
图: Read Data Bytes at Higher Speed (READ_FAST) Instruction Sequence and Data-out sequence:



3 引脚描述与电路连接

3.1 引脚配置

DNF8-A



3.2 引脚描述

DFN8-A

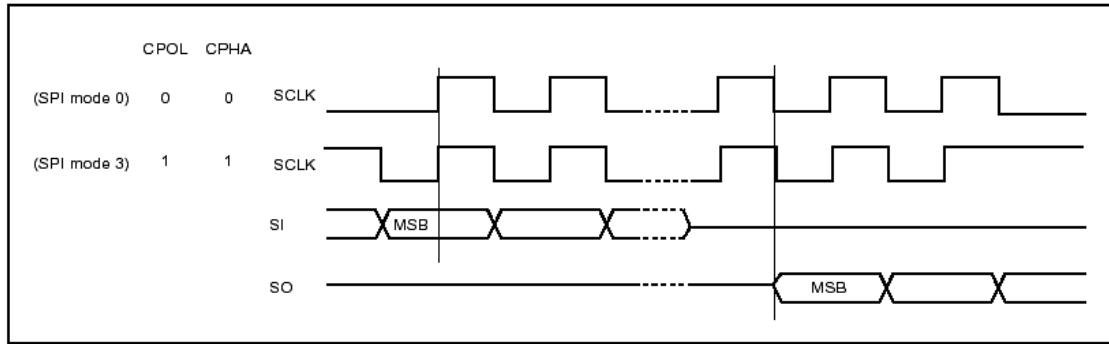
| NO. | 名称 | I/O | 描述 |
|-----|-------|-----|--|
| 1 | GND | | 地(Ground) |
| 2 | NC | | 悬空 |
| 3 | SI | I | 串行数据输入 (Serial data input) |
| 4 | SCLK | I | 串行时钟输入 (Serial clock input) |
| 5 | HOLD# | I | 总线挂起 (Hold, to pause the device without) |
| 6 | VCC | | 电源(+ 3.3V Power Supply) |
| 7 | CS# | I | 片选输入 (Chip enable input) |
| 8 | SO | O | 串行数据输出 (Serial data output) |

串行数据输出 (SO)：该信号用来把数据从芯片串行输出，数据在时钟的下降沿移出。

串行数据输入 (SI)：该信号用来把数据从串行输入芯片，数据在时钟的上升沿移入。

串行时钟输入 (SCLK)：数据在时钟上升沿移入，在下降沿移出。

片选输入 (CS#)：所有串行数据传输开始于CS#下降沿，CS#在传输期间必须保持为低电平，在两条指令之间保持为高电平。

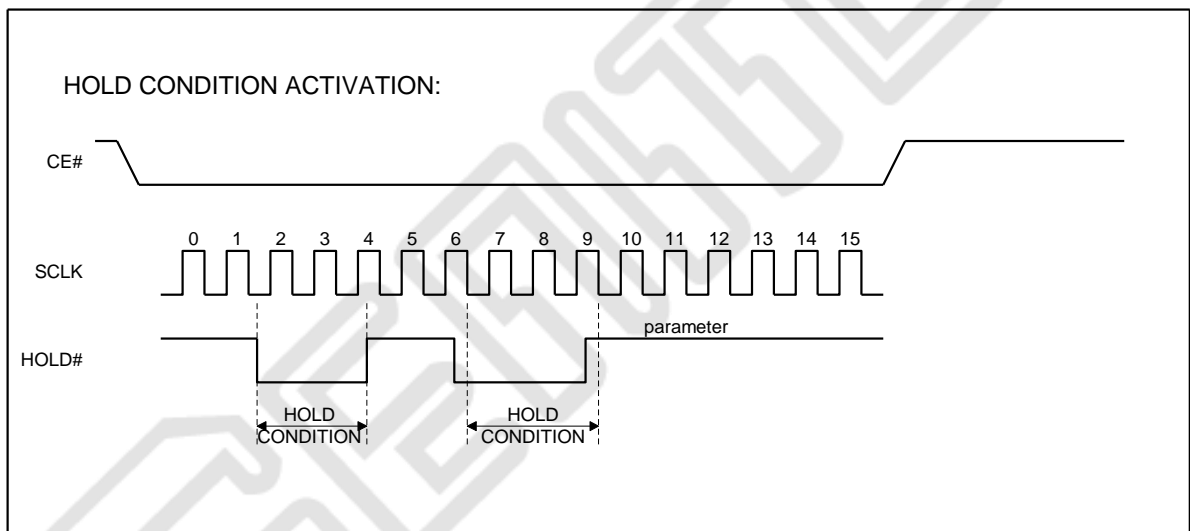


总线挂起输入 (HOLD#):

该信号用于片选信号有效期间暂停数据传输, 在总线挂起期间, 串行数据输出信号处于高阻态, 芯片不对串行数据输入信号和串行时钟信号进行响应。

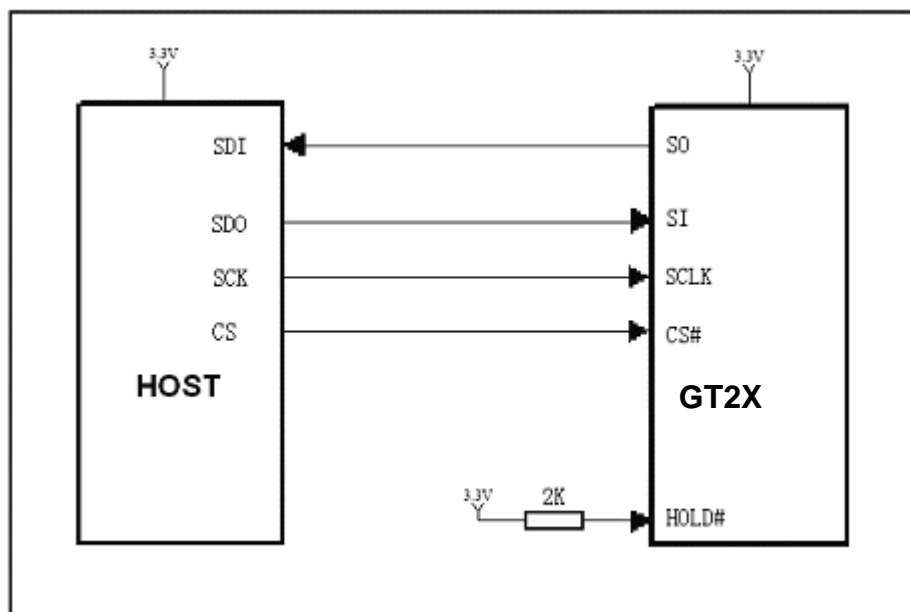
当HOLD#信号变为低并且串行时钟信号 (SCLK) 处于低电平时, 进入总线挂起状态。

当HOLD#信号变为高并且串行时钟信号 (SCLK) 处于低电平时, 结束总线挂起状态。



3.3 SPI 接口与主机接口参考电路示意图

SPI 与主机接口电路连接可以参考下图（#HOLD 管脚建议接 2K 电阻 3.3V 拉高）。



SPI 接口与主机接口参考电路示意图

4 电气特性

4.1 绝对最大额定值

| Symbol | Parameter | Min. | Max. | Unit | Condition |
|------------------|-----------------------|------|----------------------|------|-----------|
| T _{OP} | Operating Temperature | -40 | 85 | °C | |
| T _{STG} | Storage Temperature | -65 | 150 | °C | |
| V _{CC} | Supply Voltage | -0.3 | 3.6 | V | |
| V _{IN} | Input Voltage | -0.3 | V _{CC} +0.3 | V | |
| GND | Power GroUnicoded | -0.3 | 0.3 | V | |

4.2 DC 特性

Condition: T_{OP} = -40°C to 85°C, GND=0V

| Symbol | Parameter | Min. | Max. | Unit | Condition |
|-----------------|----------------------------|---|---------------------------------|------|---------------------------|
| I _{DD} | VCC Supply Current(active) | | 12 | mA | V _{CC} =2.7~3.6V |
| I _{SB} | VCC Standby Current | | 5 | uA | |
| V _{IL} | Input LOW Voltage | -0.3 | 0.2V _{CC} | V | |
| V _{IH} | Input HIGH Voltage | 0.7V _{CC} | V _{CC} +0.4 | V | |
| V _{OL} | Output LOW Voltage | | 0.4 (I _{OL} =1.6mA) | V | |
| V _{OH} | Output HIGH Voltage | 0.8V _{CC} (I _{OH} =-100uA) | | V | |
| I _{LI} | Input Leakage Current | 0 | 2 | uA | |
| I _{LO} | Output Leakage Current | 0 | 2 | uA | |

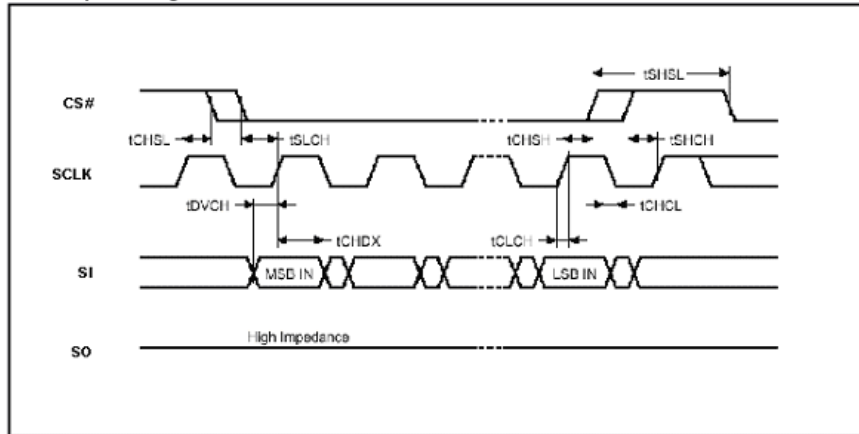
Note: I_{IL}: Input LOW Current, I_{IH}: Input HIGH Current,
I_{OL}: Output LOW Current, I_{OH}: Output HIGH Current,

4.3 AC 特性

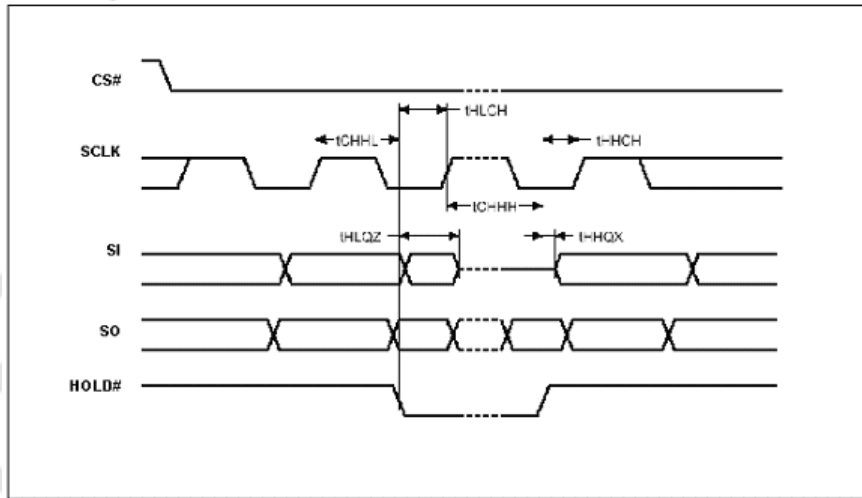
| Symbol | Alt. | Parameter | Min. | Max. | Unit |
|-------------------|------------------|--|------|------|------|
| F _c | F _c | Clock Frequency | D.C. | 120 | MHz |
| t _{CH} | t _{CLH} | Clock High Time | 4 | | ns |
| t _{CL} | t _{CLL} | Clock Low Time | 4 | | ns |
| t _{CLCH} | | Clock Rise Time(peak to peak) | 0.2 | | V/ns |
| t _{CHCL} | | Clock Fall Time (peak to peak) | 0.2 | | V/ns |
| t _{SLCH} | t _{CSS} | CS# Active Setup Time (relative to SCLK) | 5 | | ns |
| t _{CHSL} | | CS# Not Active Hold Time (relative to SCLK) | 5 | | ns |
| t _{DVCH} | t _{DSU} | Data In Setup Time | 2 | | ns |
| t _{CHDX} | t _{DH} | Data In Hold Time | 2 | | ns |
| t _{CHSH} | | CS# Active Hold Time (relative to SCLK) | 5 | | ns |
| t _{SHCH} | | CS# Not Active Setup Time (relative to SCLK) | 5 | | ns |
| t _{SHSL} | t _{CSH} | CS# Deselect Time | 20 | | ns |
| t _{SHQZ} | t _{DIS} | Output Disable Time | | 6 | ns |
| t _{CLQV} | t _V | Clock Low to Output Valid | | 6.5 | ns |

| | | | | | |
|--------|-----|-------------------------------------|---|---|----|
| t CLQX | tHO | Output Hold Time | 0 | | ns |
| t HLCH | | HOLD# Setup Time (relative to SCLK) | 5 | | ns |
| t CHHH | | HOLD# Hold Time (relative to SCLK) | 5 | | ns |
| t HHCH | | HOLD Setup Time (relative to SCLK) | 5 | | ns |
| t CHHL | | HOLD Hold Time (relative to SCLK) | 5 | | ns |
| t HHQX | tLZ | HOLD to Output Low-Z | | 6 | ns |
| t HLQZ | tHZ | HOLD# to Output High-Z | | 6 | ns |

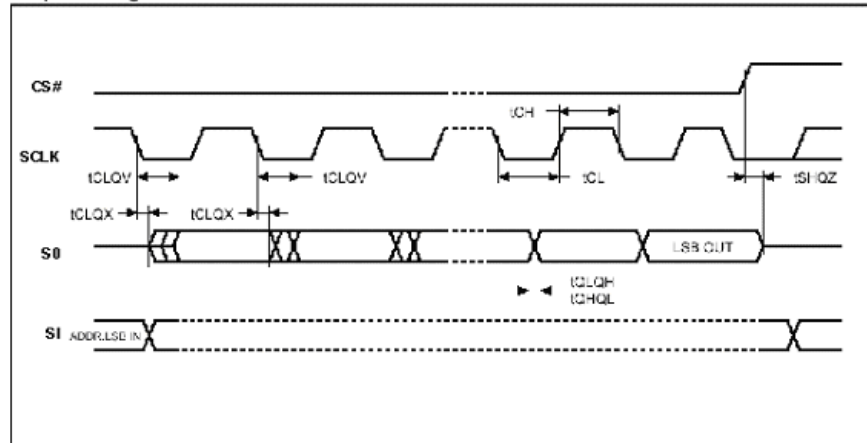
Serial Input Timing



Hold Timing



Output Timing



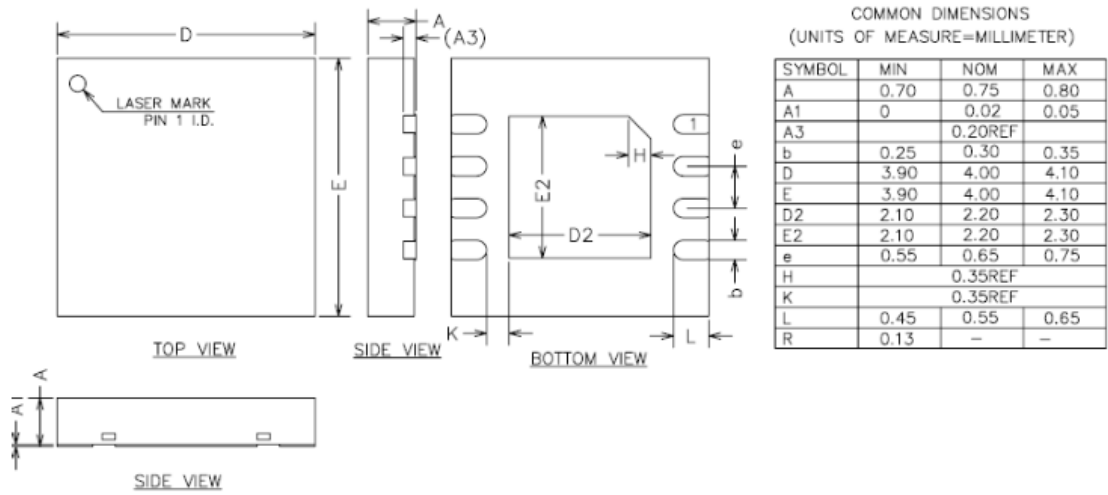
5 封装尺寸

| 封装类型 | 封装尺寸 |
|--------|------------------------------|
| DFN8-A | 4.0mmx 4.0mm (158milX158mil) |

Package

DFN8-A

Unicodeit :mm



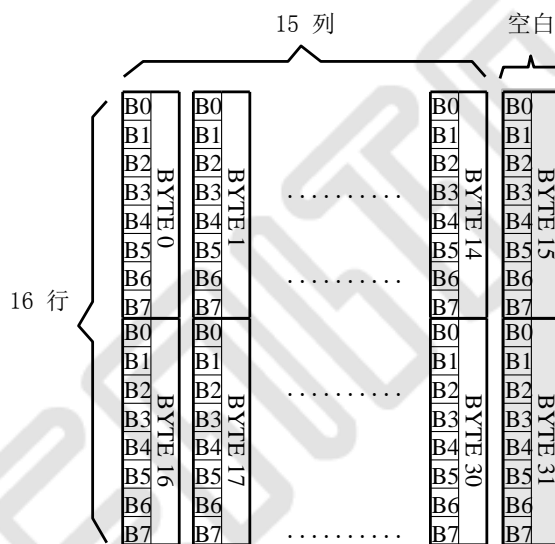
6 字库排置 (竖置横排)

6.1 点阵排列格式

每个汉字在芯片中是以汉字点阵字模的形式存储的，每个点用一个二进制位表示，存 1 的点，当显示时可以在屏幕上显示亮点，存 0 的点，则在屏幕上不显示。点阵排列格式为竖置横排：即一个字节的高位表示下面的点，低位表示上面的点（如果用户按 16bit 总线宽度读取点阵数据，请注意高低字节的顺序），排满一行后再排下一行。这样把点阵信息用来直接在显示器上按上述规则显示，则将出现对应的汉字。

6.2 15X16 点汉字排列格式举例

15X16 点汉字的信息需要 32 个字节 (BYTE 0 – BYTE 31) 来表示。该 15X16 点汉字的点阵数据是竖置横排的，其具体排列结构如下图：

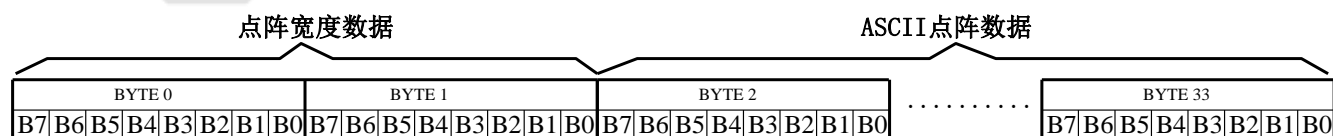


6.3 16 点阵不等宽 ASCII 方头 (Arial) 字符排列格式

16 点阵不等宽字符的信息需要 34 个字节 (BYTE 0 – BYTE33) 来表示。

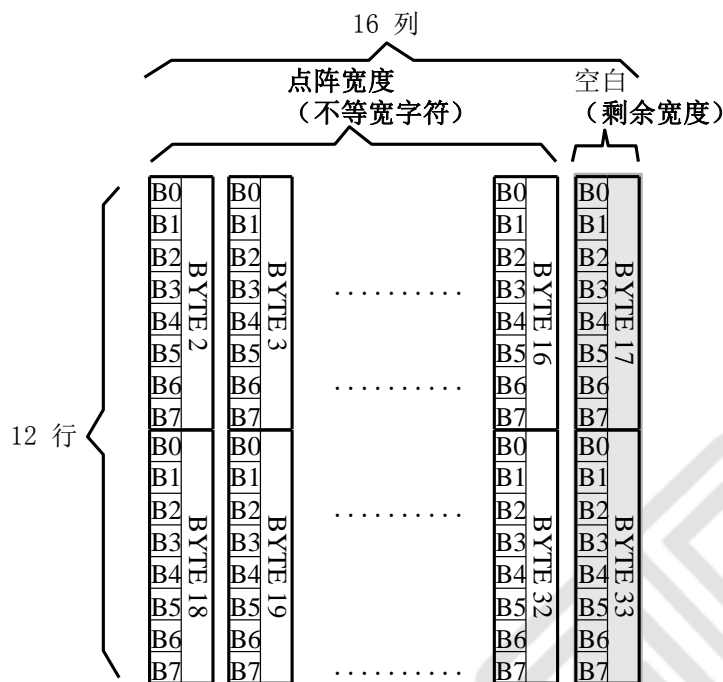
■ 存储格式

由于字符是不等宽的，因此在存储格式中 BYTE0~ BYTE1 存放点阵宽度数据，BYTE2-33 存放竖置横排点阵数据。具体格式见下图：



■ 存储结构

点阵存储宽度固定为 16，根据不同字符，其实际点阵宽度会小于 16，并会出现相应的空白区。根据 BYTE0~ BYTE1 所存放点阵的宽度数据，可以对还原下一个字的显示或排版留作参考。



例如：ASCII 方头字符 B

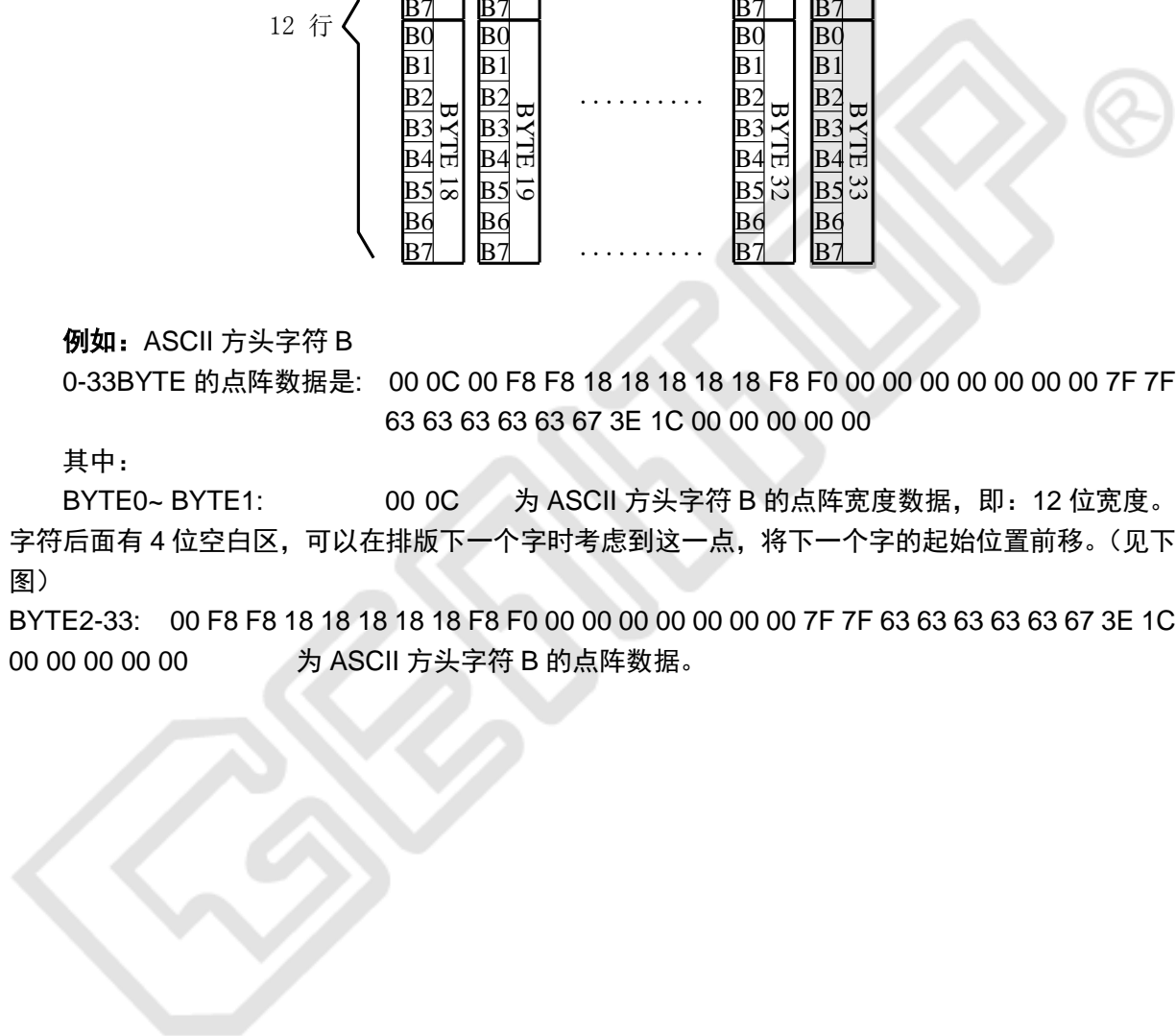
0-33BYTE 的点阵数据是： 00 0C 00 F8 F8 18 18 18 18 18 F8 F0 00 00 00 00 00 00 7F 7F
63 63 63 63 63 67 3E 1C 00 00 00 00 00

其中：

BYTE0~ BYTE1: 00 0C 为 ASCII 方头字符 B 的点阵宽度数据，即：12 位宽度。

字符后面有 4 位空白区，可以在排版下一个字时考虑到这一点，将下一个字的起始位置前移。（见下图）

BYTE2-33: 00 F8 F8 18 18 18 18 18 F8 F0 00 00 00 00 00 00 00 7F 7F 63 63 63 63 63 67 3E 1C
00 00 00 00 00 为 ASCII 方头字符 B 的点阵数据。



7 点阵数据验证（客户参考用）

客户将芯片内“A”的数据调出与以下进行对比。若一致，表示 SPI 驱动正常工作；若不一致，请重新编写驱动。

排置：Y（竖置横排）点阵大小 8X16

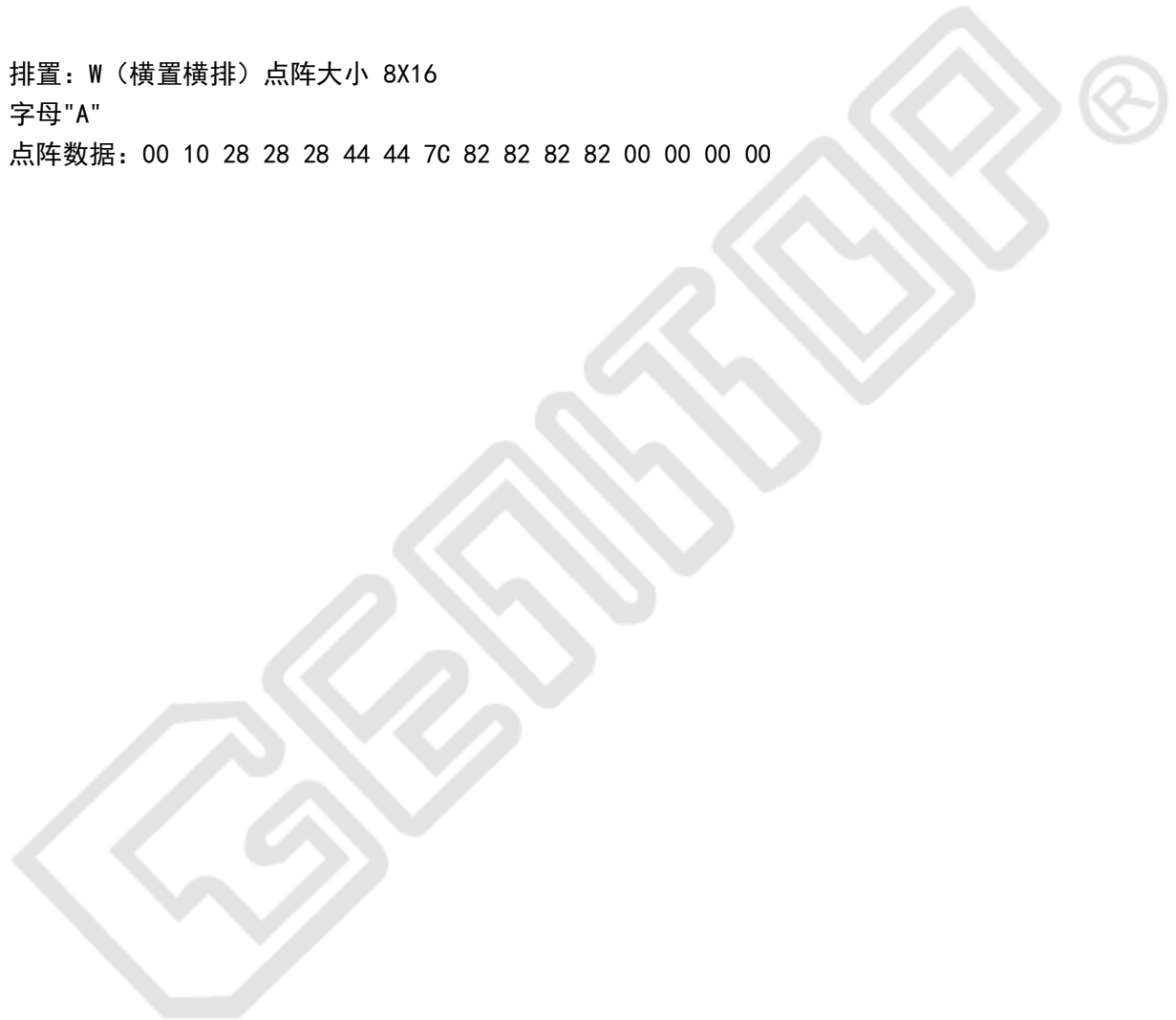
字母“A”

点阵数据：00 E0 9C 82 9C E0 00 00 0F 00 00 00 00 00 0F 00

排置：W（横置横排）点阵大小 8X16

字母“A”

点阵数据：00 10 28 28 28 44 44 7C 82 82 82 82 00 00 00 00



GOTOP[®]
高通
创造文明智能

上海 OFFICE

地址：上海徐汇区宜山路 1388 号民润大厦 2 号楼 2 层

电话：021-54451588 54451000 54452288

传真：021-54451589-810

E-mail：Sales@genitop.com

深圳 OFFICE

地址：深圳市福田区车公庙泰然四路 204 栋东座 708-709 室

电话：0755-83453881 83453855

传真：0755-83453855-8004